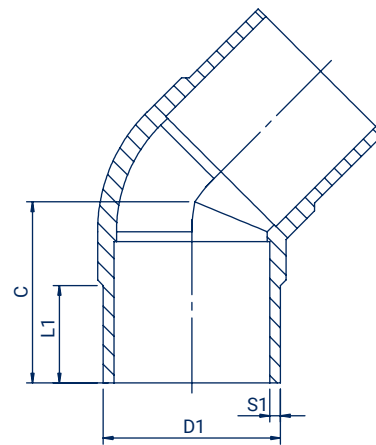


SPIGOT ELBOW 45° SDR 11

Kolano doczołowe długie 45° SDR 11
Отвод стыковой длинный 45° SDR 11



- **application: water and gas** | zastosowanie: woda i gaz |
применение: вода и газ
- **16 bar water, 10 bar gas** | 16 bar woda, 10 bar gaz |
16 бар - вода, 10 бар - газ
- **MRS - 10 MPa** | Минимальное сопротивление - 10 МПа
- **installation: electrofusion and spigot welding** | montaż: zgrzewanie elektrooporowe i doczołowe | установка: электросварная и стыковая



Size Wymiar Размер D1 (mm)	Code Kod Код	L1 (mm)	C (mm)	S1 (mm)	Weight Waga Вес (kg)	Raw material Tworzywo Материал	Packing Pakowanie Упаковка
25	KD4502511	48	42	3	0,02	PE 100-RC	-
32	KD4503211	57	49	3	0,04	PE 100-RC	-
40	KD4504011	63	53	3,7	0,06	PE 100-RC	-
50	KD4505011	66,5	57	4,6	0,10	PE 100-RC	-
63	KD4506311	66	88	5,8	0,21	PE 100-RC	-
75	KD4507511	71	90	6,8	0,29	PE 100-RC	-
90	KD4509011	83	109	8,2	0,45	PE 100-RC	16
110	KD4511011	109	139	10	0,94	PE 100-RC	8
125	KD4512511	94	126	11,4	0,95	PE 100-RC	6
140	KD4514011	121	168	12,7	1,76	PE 100-RC	-
160	KD4516011	120	161	14,6	2,21	PE 100-RC	6
180	KD4518011	108	153	16,4	2,73	PE 100-RC	3
200	KD4520011	115	165	18,2	3,66	PE 100-RC	2
225	KD4522511	125	180	20,5	4,79	PE 100-RC	2
250	KD4525011	133	220	22,7	8,33	PE 100-RC	-
280	KD4528011	144	227	25,4	10,64	PE 100-RC	-
315	KD4531511	155	250	28,6	14,67	PE 100-RC	-

